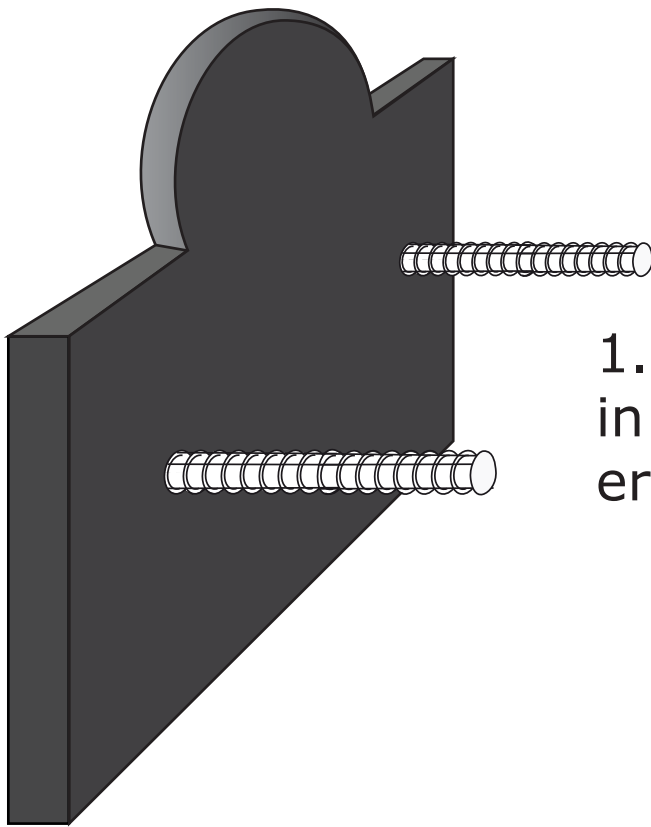


67

Vandevelde



1. Spuit de boorgaten in de muur en de randen er omheen goed vol met kit.

2. Steek de uitstekende schroeven in de gaten en druk het naambord stevig vast tegen de muur.

